

GROVE

EINBAU ABGASANLAGE OBERWAGEN
EXHAUST INSTALLATION SUPERSTRUCTURE

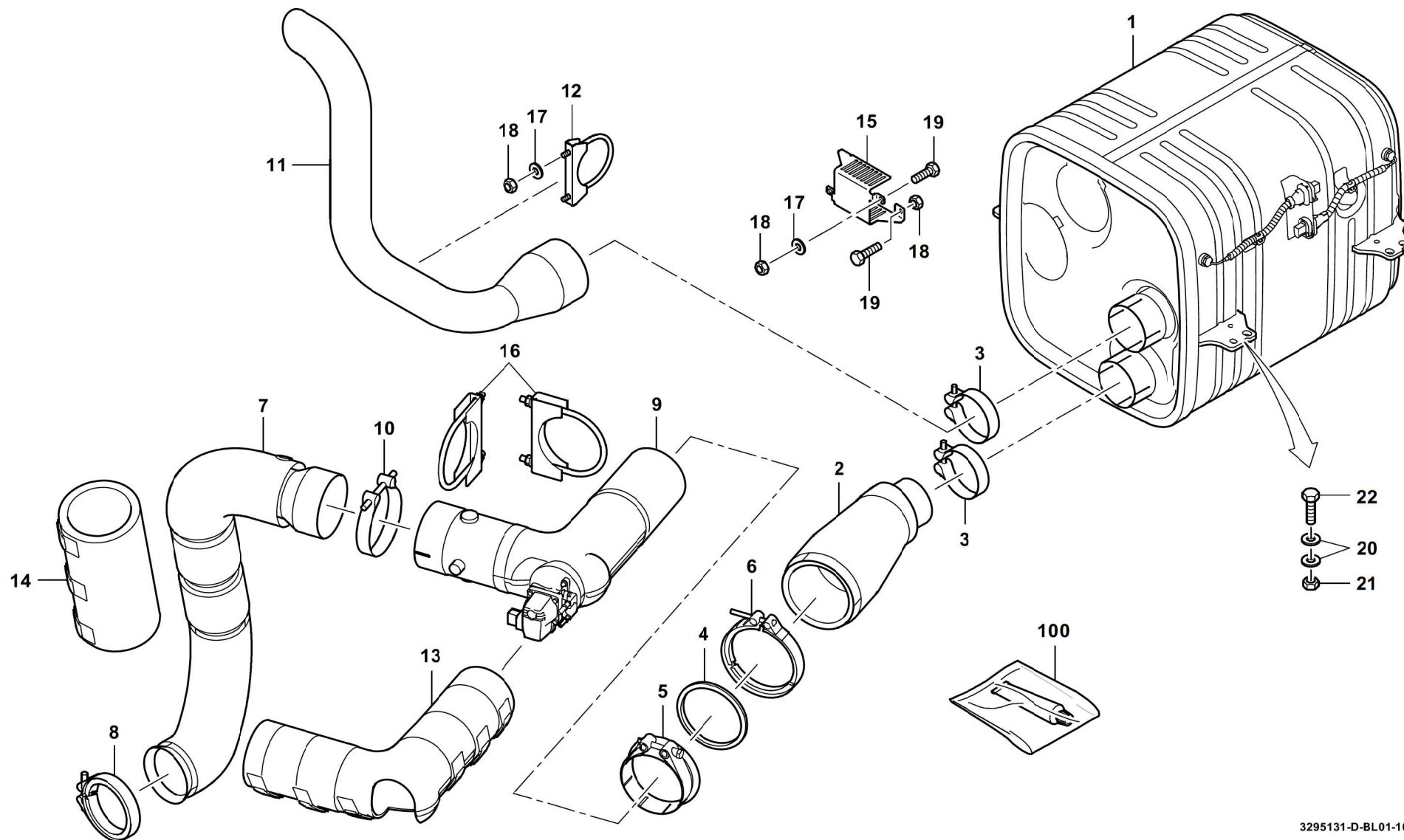
BILDTAFEL
PICTORIAL DISPLAY

GMK 6300
BE 660
G 626

10.16

3295131-ETL D

1/1



3295131-D-BL01-1016-0000